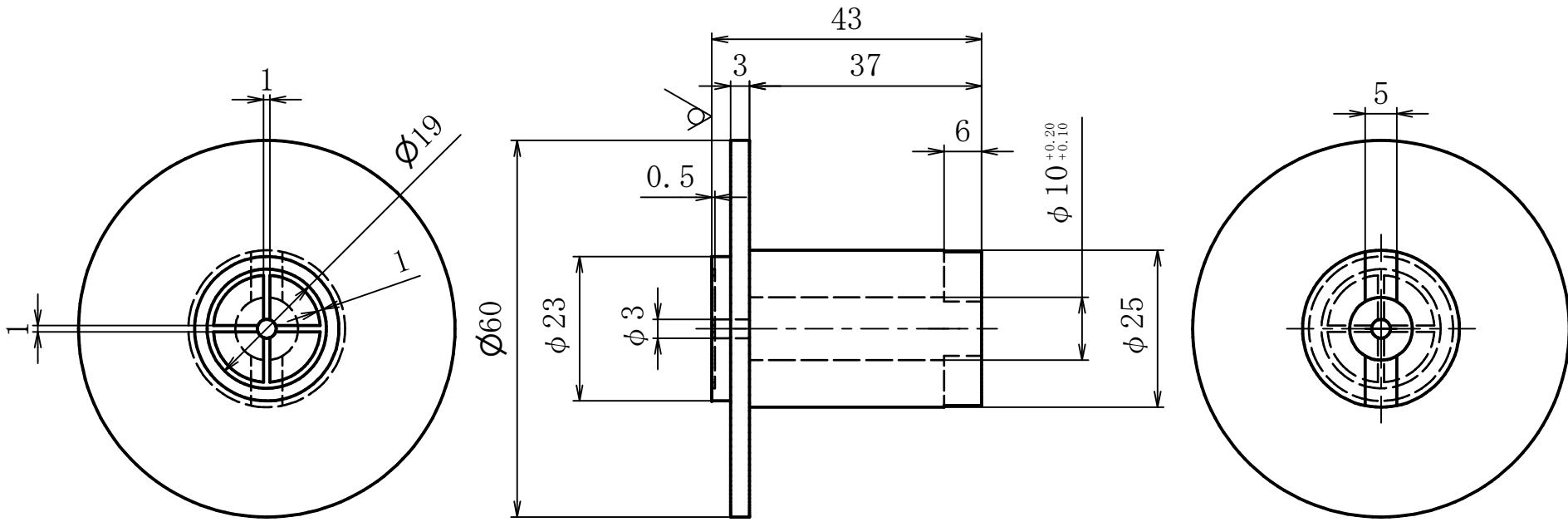


2 3 4 5

12.5 ()



| 指定のない角は面取り C | | 0.2 | | | | | | |
|--------------------------|-----|-----|------|-----|--------------|---------|---------|---------|
| 指定のない部分寸法の公差・mm(角度平面度mm) | | | | | | | | |
| 区分 | 削 | | 中心距離 | | 板金(寸法 角度平面度) | | | |
| | 中 | 粗 | 4級 | 5級 | 6級 | 1級 | 2級 | 3級 |
| 6 | 0.1 | 0.3 | 0.2 | 0.3 | 0.5 | 25 0.5 | 0.4 1.0 | 0.7 1.2 |
| 30 | 0.2 | 0.5 | 0.2 | 0.3 | 0.5 | 25 0.5 | 0.4 1.0 | 0.7 1.2 |
| 120 | 0.3 | 0.8 | 0.2 | 0.3 | 0.5 | 45 0.5 | 0.7 1.0 | 1.2 1.2 |
| 400 | 0.5 | 1.2 | 0.2 | 0.3 | 0.5 | 0.6 0.8 | 1.0 1.6 | 1.5 1.8 |
| 1000 | 0.8 | 2 | 0.3 | 0.5 | 0.8 | 1.1 2.0 | 1.8 3.0 | 2.2 3.5 |
| 2000 | 1.2 | 3 | 0.4 | 0.7 | 1.2 | 1.8 4.0 | 3.0 6.0 | 3.5 7.0 |
| 4000 | 2 | 4 | 0.5 | 0.9 | 1.5 | 2.5 5.5 | 4.5 9.0 | 5.0 10 |

| | | | |
|-----------|-----------|-------------|------------|
| 材料 | 材質 A5052P | 表面処理 タフラム処理 | 個数 1 |
| 機名 | CX55 | | |
| 設計 | 駒野 | 校図 | 末永 |
| 製図 | 駒野 | 承認 | 末永 |
| 株式会社あすみ技研 | | 図番 | CX55S004 |
| 名称 | | 試料台 | |
| | | (加工品) | |
| 尺度 | | 1:1 | 2019/10/23 |
| 符号 | | 1 | |

CONFIDENTIAL

CONFIDENTIAL

CONFIDENTIAL

CONFIDENTIAL

CONFIDENTIAL