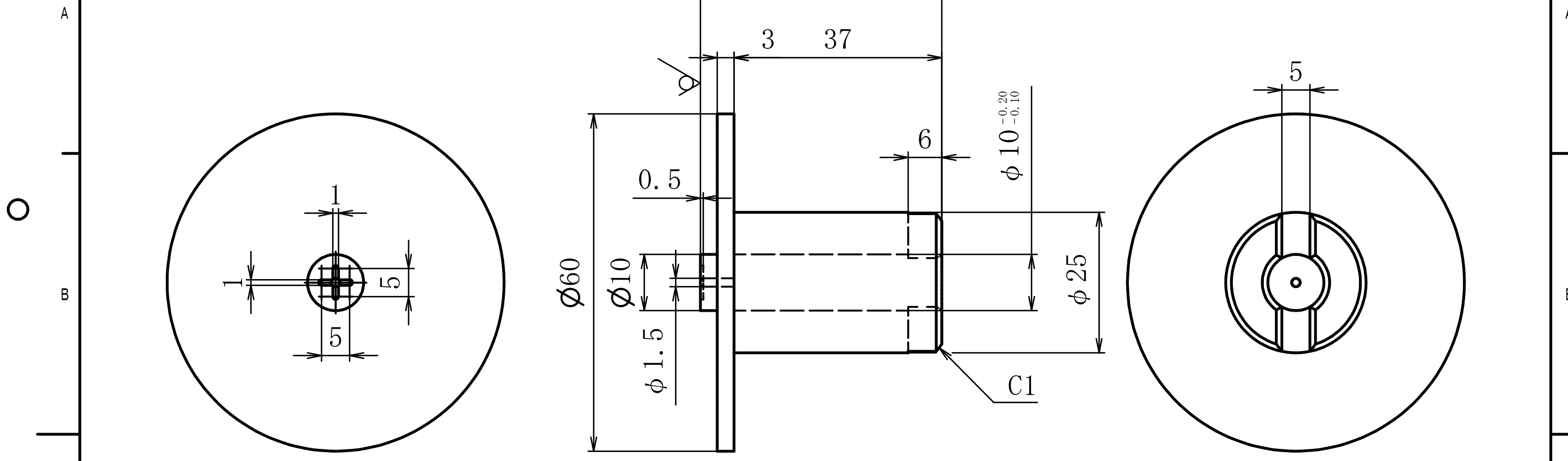


2 3 4 5

12.5 ( )



CONFIDENTIAL

指定のない角は面取り C 0.2								
指定のない部分寸法の公差・mm(角度平面度mm)								
区分	削		中心距離			板金(寸法 角度平面度)		
	中	粗	4級	5級	6級	1級	2級	3級
6	0.1	0.3	0.2	0.3	0.5	.25 0.5	0.4 1.0	0.7 1.2
30	0.2	0.5	0.2	0.3	0.5	.25 0.5	0.4 1.0	0.7 1.2
120	0.3	0.8	0.2	0.3	0.5	.45 0.5	0.7 1.0	1.2 1.2
400	0.5	1.2	0.2	0.3	0.5	0.6 0.8	1.0 1.6	1.5 1.8
1000	0.8	2	0.3	0.5	0.8	1.1 2.0	1.8 3.0	2.2 3.5
2000	1.2	3	0.4	0.7	1.2	1.8 4.0	3.0 6.0	3.5 7.0
4000	2	4	0.5	0.9	1.5	2.5 5.5	4.5 9.0	5.0 10

材料	材質	POM	表面処理	個数	1
機名	CX55				
設計	駒野	検図	駒野	名称 試料台 (加工品)	
製図	駒野	承認	駒野	尺度	1:2
株式会社あすみ技研				図番	CX55S006
					2020/05/28
					符号
					0

CONFIDENTIAL